

# HENCO ЛАТУННЫЕ ПРЕСС ФИТИНГИ С ДЕТЕКЦИЕЙ УТЕЧКИ И ОЛОВЯННЫМ ПОКРЫТИЕМ КОРПУСА

RU



HEATING



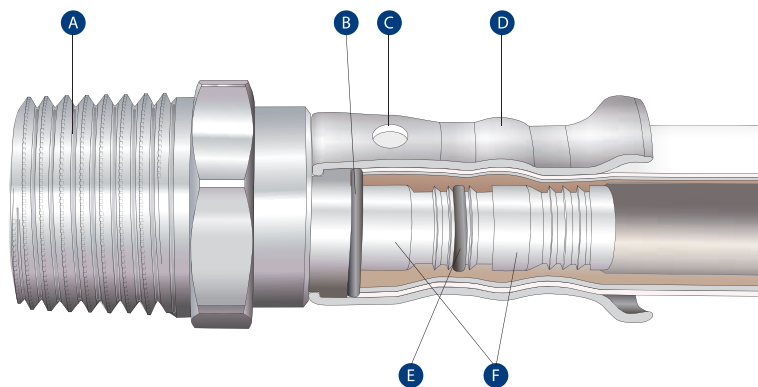
SANITARY



Your Connection to Perfection



# Для монтажа металлопластиковых трубопроводов Выбор Профессионалов!



- A Корпус покрыт оловом
- B Диэлектрическое кольцо
- C Окона гильзы
- D Гильза из нержавеющей стали
- E EPDM уплотнение
- F Ниппель покрыт оловом

- ▶ Корпус сделан из коррозионностойкой латуни CW617N и покрыт оловом
- ▶ Гильза из коррозионно стойкой нержавеющей стали 1.4303 (AISI 305)
- ▶ Гильза непосредственно надета на корпус фитинга
- ▶ На конце гильзы есть манжета для отличного позиционирования пресс клещей
- ▶ Удлиненный ниппель для лучшего удержания трубы, покрыт оловом
- ▶ О-образное кольцо из высокотемпературного каучука - EPDM
- ▶ На гильзе расположены 3 окошка для визуального контроля качества монтажа
- ▶ Высокая точность изготовления всех компонентов фитинга, строгий контроль качества
- ▶ Использование для систем отопления, водоснабжения, кондиционирования
- ▶ Экологически чистое покрытие оловом, безопасное для здоровья
- ▶ Протечка не опресованного фитинга для выявления ошибок монтажа
- ▶ Низкая чувствительность к качеству калибровки трубы

## Шаги для создания совершенного соединения.

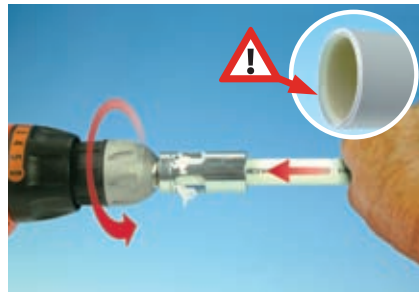
### 1 ОТРЕЗАТЬ



1. **ОТРЕЗАТЬ**

2. **ОТКАЛИБРОВАТЬ**

### 2 ОТКАЛИБРОВАТЬ



- Всегда отрезайте трубу под углом 90°.

- Используйте калибратор Henco kalispeed для калибровки и снятия фаски с внутреннего и внешнего слоев трубы.

3. **ОПРЕСОВАТЬ**

- Вставьте трубу в фитинг до упора, пока край трубы не покажется в окошках гильзы. Откройте клещи и поместите манжету фитинга в паз клещей. Держите пусковую кнопку инструмента нажатой до тех пор, пока не произойдет автоматический возврат поршня и клещи могут быть открыты.

### 3 ОПРЕСОВАТЬ



Сертификаты по всему миру подтверждают качество HENCO

10 лет гарантии, страховка 3 000 000 Евро



Your Connection to Perfection

